

GB 16670—2006

附录 M  
(规范性附录)

驱动器试验程序及取样数量

驱动器的试验程序及取样数量按 GA 61 的规定。

附录 N  
(规范性附录)

控制器试验程序及取样数量

控制器的试验程序及取样数量按 GA61 的规定。

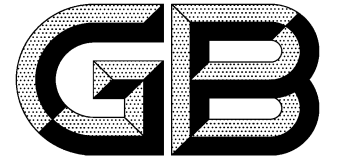
附录 P  
(规范性附录)

探测部件试验程序及取样数量

探测部件的试验程序及取样数量按相应的国家和行业标准规定。

GB 16670—2006

ICS 13.220.10  
C 84



# 中华人民共和国国家标准

GB 16670—2006  
代替 GB 16670—1996

## 柜式气体灭火装置

Cabinet gas fire extinguishing equipment



GB 16670—2006

版权专有 侵权必究

\*

书号:155066·1-27774

定价: 17.00 元

2006-03-01 发布

2006-10-01 实施

中华人民共和国国家质量监督检验检疫总局  
中国国家标准化管理委员会 发布

**附录 L**  
(规范性附录)  
**安全泄放部件试验程序及取样数量**

**L.1 试验程序说明**

**L.1.1 试验序号**

- 1) 外观检查 (6.1);
- 2) 安全泄放装置动作试验 (6.17);
- 3) 盐雾腐蚀试验 (6.18);
- 4) 温度循环泄漏试验 (6.18)。

**L.1.2 说明**

- 1) 上述试验序号在图 L.1 中用方框中的数字表示;
- 2) 圆圈中的数字为试验所需的样品数。

**L.2 试验程序图**

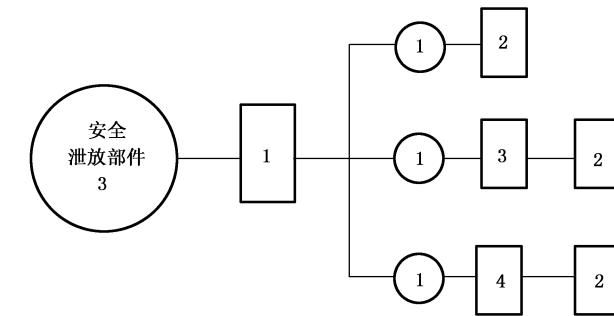


图 L.1 安全泄放部件试验程序图

中华人民共和国  
国家标准  
柜式气体灭火装置  
GB 16670—2006

\*  
中国标准出版社出版发行  
北京复兴门外三里河北街 16 号  
邮政编码:100045

网址 www.bzcbs.com  
电话:68523946 68517548  
中国标准出版社秦皇岛印刷厂印刷  
各地新华书店经销

\*  
开本 880×1230 1/16 印张 2.25 字数 61 千字  
2006 年 7 月第一版 2006 年 7 月第一次印刷

\*  
书号: 155066·1-27774 定价 17.00 元

如有印装差错 由本社发行中心调换  
版权专有 侵权必究  
举报电话:(010)68533533

附录 K  
(规范性附录)  
减压部件试验程序及取样数量

K.1 试验程序说明

K.1.1 试验序号

- 1) 工作压力 (5.14.1);
- 2) 强度试验 (6.8);
- 3) 密封试验 (6.9);
- 4) 减压特性试验 (6.17);
- 5) 标志 (6.1)。

K.1.2 说明

- 1) 上述试验序号在图 K.1 中用方框中的数字表示;
- 2) 圆圈中的数字为试验所需的样品数。

K.2 试验程序图

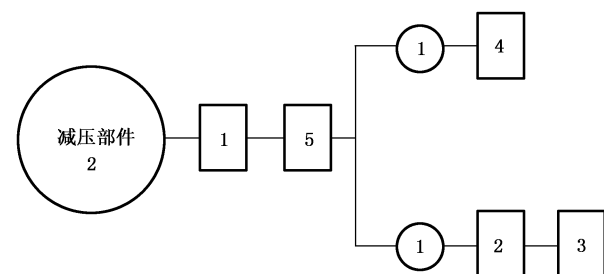


图 K.1 减压部件试验程序图

目次

前言 .....	V
1 范围 .....	1
2 规范性引用文件 .....	1
3 术语和定义 .....	1
4 型号编制 .....	2
5 要求 .....	2
5.1 外观质量 .....	2
5.2 主要参数 .....	2
5.3 启动方式 .....	2
5.4 绝缘要求 .....	3
5.5 抗振性能 .....	3
5.6 联动性能 .....	3
5.7 灭火要求 .....	3
5.8 灭火剂瓶组 .....	3
5.9 容器 .....	3
5.10 容器阀 .....	4
5.11 喷嘴 .....	4
5.12 检漏部件 .....	4
5.13 信号反馈部件 .....	6
5.14 减压部件 .....	7
5.15 安全泄放部件 .....	7
5.16 驱动器 .....	7
5.17 控制器 .....	7
5.18 火灾探测器 .....	7
6 试验方法 .....	7
6.1 外观检查 .....	8
6.2 手动操作试验 .....	8
6.3 绝缘电阻测定 .....	8
6.4 振动试验 .....	8
6.5 装置联动试验 .....	8
6.6 灭火试验 .....	9
6.7 安全泄放装置动作试验 .....	11
6.8 强度试验 .....	11
6.9 密封试验 .....	11
6.10 超压试验 .....	11
6.11 温度循环泄漏试验 .....	11
6.12 工作可靠性试验 .....	12
6.13 盐雾腐蚀试验 .....	13